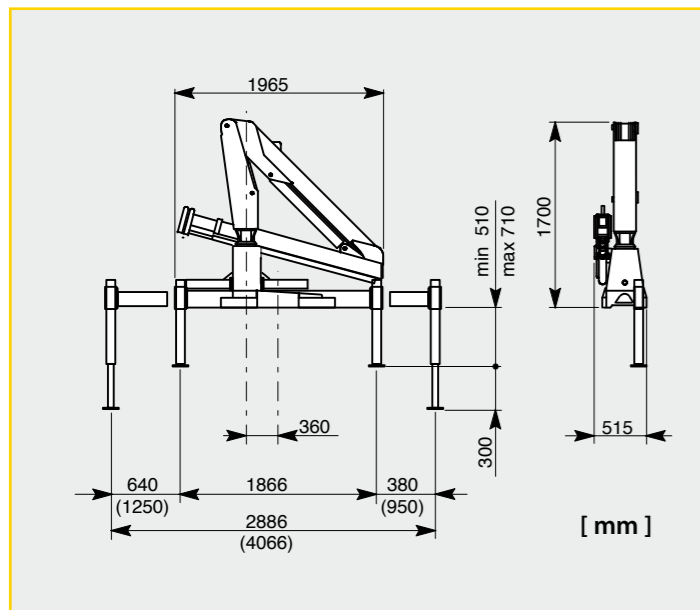
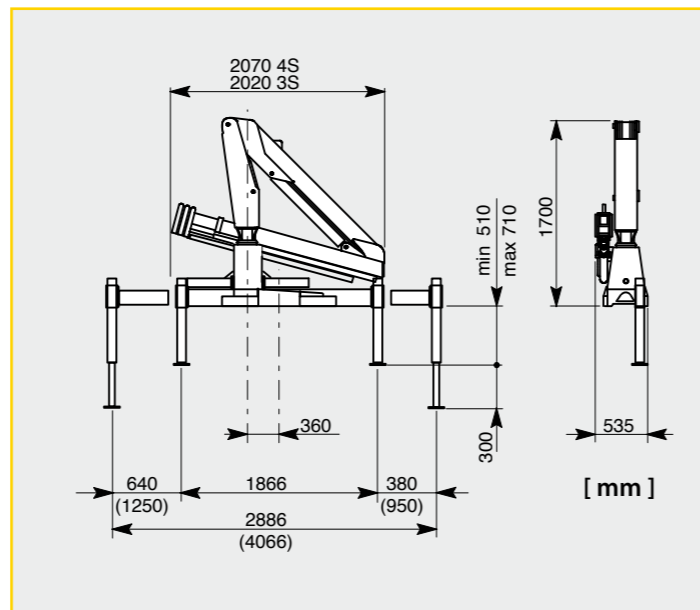


1S/2S



3S/4S



Mod: 40 45 - Data: 26/03/2010 - Rev. 00

40 - 45



GRU PROGETTATA SECONDO NORME UNI EN 12999 / H1 B3

ATTENZIONE: Le versioni di sfilo e le attrezzature riportate nel dépliant non sono esaustive. Per i dati completi fare riferimento alle Info-Tech disponibili Presso il concessionario di zona o scaricabili dal sito www.effer.it. Alcune delle immagini riportate nel dépliant possono rappresentare gru con dotazioni Non di serie. Per maggiori informazioni sulle configurazioni di macchina disponibili si rimanda alle Info-Tech. Capacità di sollevamento secondo potenza massima della gru. La stabilità dell'autocarro può richiedere il declassamento. Per maggiori dettagli tecnici sulle prestazioni e condizioni di utilizzo si rimanda alle Info-tech. **ATTENZIONE:** In seguito ad aggiornamenti tecnici i dati indicati possono subire modifiche.

CRANE DESIGNED ACCORDING TO THE STANDARDS UNI EN 12999 / H1 B3

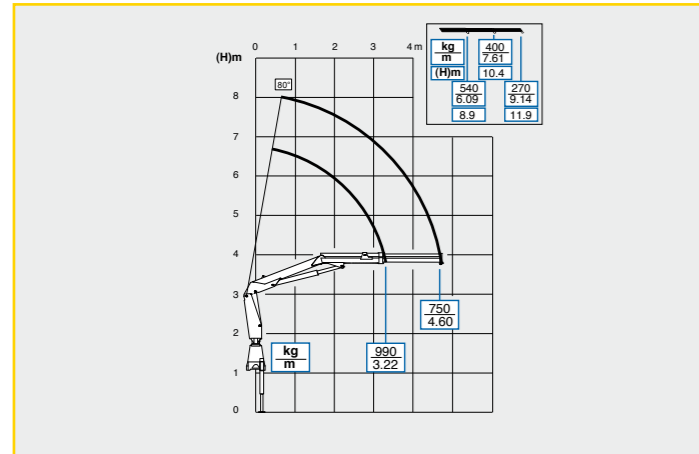
NOTE: The booms versions and accessories mentioned in this brochure are not the only ones available. For the complete data, you are kindly invited to look them up in the 'Info-tech' section available at your nearest Effer dealer or to download them from the website www.effer.it. Some of the pictures of this catalogue might show cranes versions or accessories that are not available as a standard. For more information you are kindly invited to check them up in the 'Info-tech' section. Lifting capacity is based on the maximum lifting power of the crane. The stability of the vehicle may command a crane downgrading. For more technical details on the crane performances and operation you are kindly invited to look it up in the 'Info-tech' section. **NOTE:** Technical modifications may change the stated data.

KRANENTWURF LAUT UNI EN 12999 / H1 B3 VORSCHRIFTEN

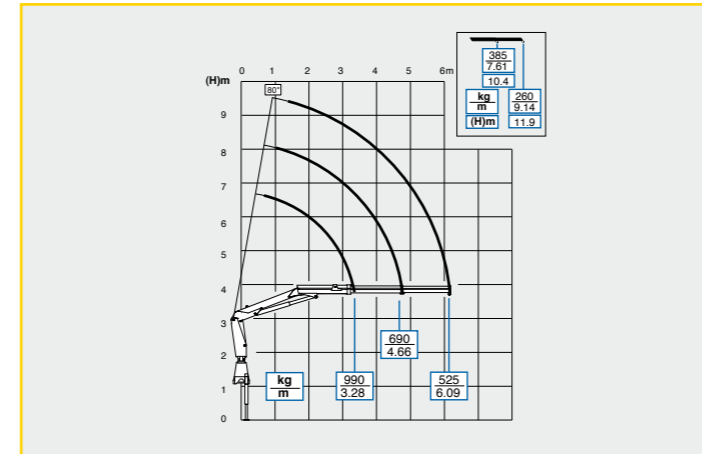
NOTE: Die hier veranschaulichten Ausführungen von Ausschüben und Zubehör decken die ganze Produktpalette nicht. Für die fehlenden technischen Daten wenden Sie sich bitte an Ihren Effer-Vertreter oder besuchen Sie bitte die Website www.effer.it. In einigen Fällen könnten besondere Kranversionen oder Ausrüstungen abgebildet sein, die als Standardausstattung nicht lieferbar sind. Für weitere Informationen prüfen Sie bitte den "Info-Tech" Abschnitt. Die Traglasten wurden anhand der max. Hubleistung des Kranes berechnet. Aus Standsicherheitsgründen könnte es notwendig sein, die Traglastkapazitäten zu verkleinern. Beziehen Sie sich bitte auf den "Info-Tech" Abschnitt für zusätzliche Auskünfte über Leistungen und Betrieb des Gerätes. **NOTE:** Die angeführten Daten können wegen technischer Abänderungen modifiziert werden.



1S

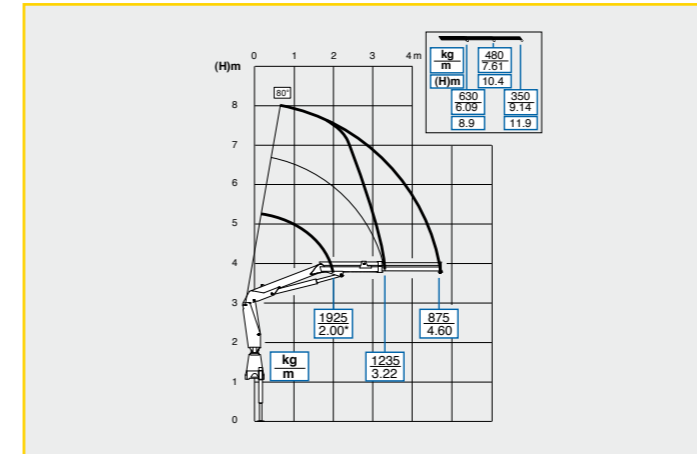


2S

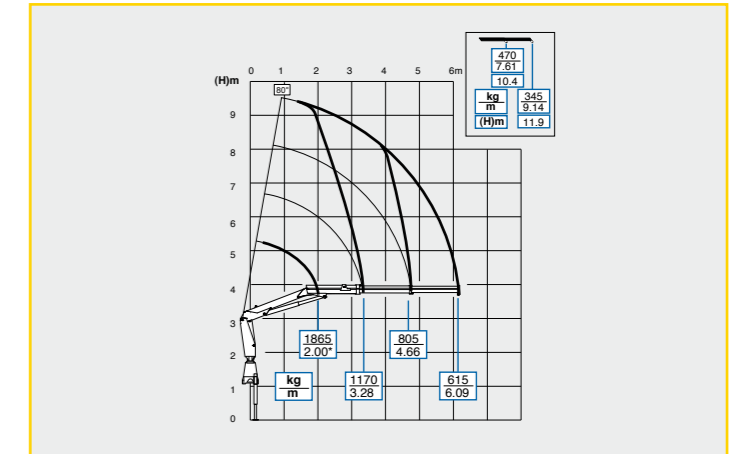


40

1S

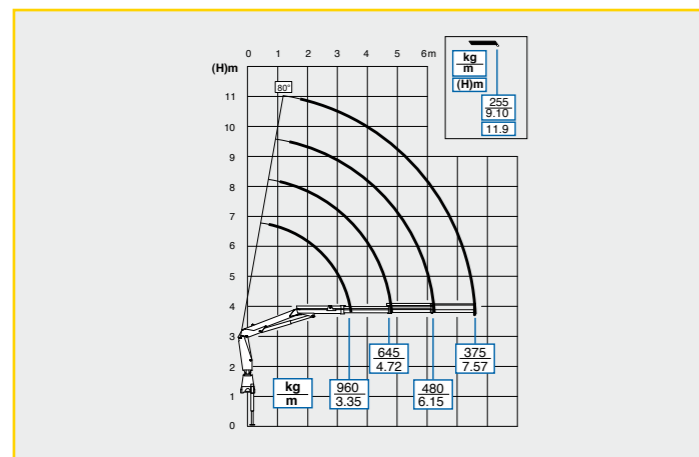


2S

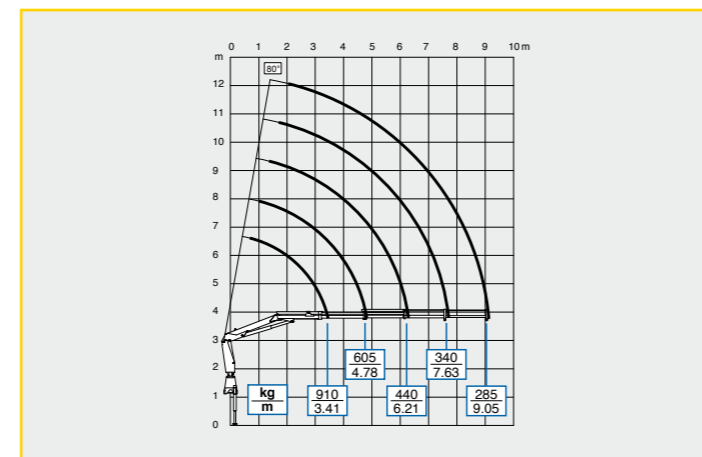


45

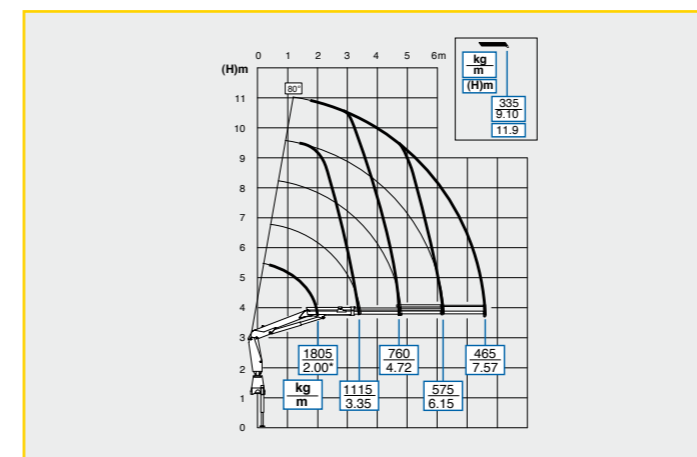
3S



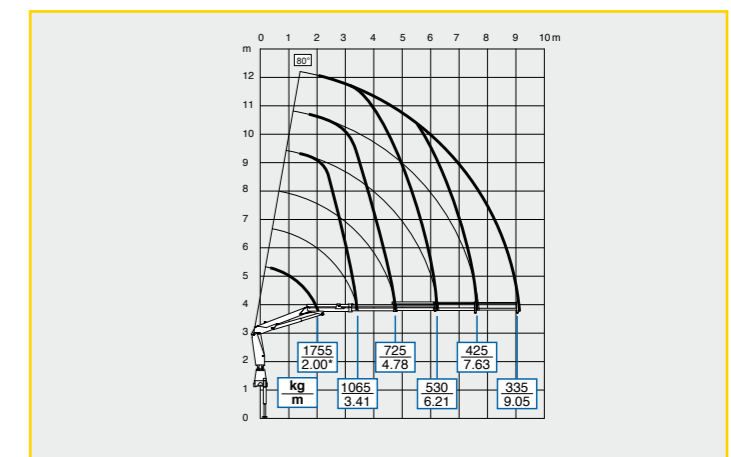
4S



3S



4S



Caratteristiche tecniche / Technical characteristics / Technische Eigenschaften



DESCRIZIONE DESCRIPTION BESCHREIBUNG	40	UNITÀ DI MISURA UNIT OF MEASURE MASSEINHEIT	1S	2S	3S	4S
Massimo sbraccio idraulico orizzontale Max. hydraulic outreach Max. hydraulische Reichweite waagerecht	m	m	4,74	6,23	7,71	9,19
	ft	ft	15' 6"	20' 5"	25' 3"	30' 1"
Momento massimo di sollevamento (+21°) Max. lifting moment (+21°) Max. Hubmoment (+21°)	kgm	kgm	3450	3250	3210	3100
	kNm	kNm	33,85	31,90	31,54	30,42
	lb*ft	lb*ft	24960	23510	23230	22430
Peso gru standard (± 2%) Weight of the standard crane (± 2%) Gewicht des Standardkranes (± 2%)	kg	kg	510	550	580	635
	lb	lb	1125	1215	1280	1400
Angolo di rotazione Slewing arc Schwenkbereich	(°)	(°)	continua / endless / endlos			
Pendenza massima lavoro Maximum working slope Max. Arbeitsneigung	(°)	(°)	5			
Pressione d'esercizio Working pressure Betriebsdruck	bar	bar	265			
	p.s.i.	p.s.i.	3844			
Portata d'olio consigliata Recommended oil delivery Empfohlene Ölfördermenge	l/min	l/min	10			
	gpm	gpm	2,64			
Capacità serbatoio olio Oil tank capacity Öltankkapazität	l	l	32			
	gal.	gal.	8,4			

Caratteristiche tecniche / Technical characteristics / Technische Eigenschaften



DESCRIZIONE DESCRIPTION BESCHREIBUNG	45	UNITÀ DI MISURA UNIT OF MEASURE MASSEINHEIT	1S	2S	3S	4S
Massimo sbraccio idraulico orizzontale Max. hydraulic outreach Max. hydraulische Reichweite waagerecht	m	m	4,74	6,23	7,71	9,19
	ft	ft	15' 6"	20' 5"	25' 3"	30' 1"
Momento massimo di sollevamento (+21°) Max. lifting moment (+21°) Max. Hubmoment (+21°)	kgm	kgm	4025	3840	3732	3629
	kNm	kNm	39,48	37,67	36,61	35,60
	lb*ft	lb*ft	29120	27780	27000	26260
Peso gru standard (± 2%) Weight of the standard crane (± 2%) Gewicht des Standardkranes (± 2%)	kg	kg	510	550	580	635
	lb	lb	1125	1215	1280	1400
Angolo di rotazione Slewing arc Schwenkbereich	(°)	(°)	continua / endless / endlos			
Pendenza massima lavoro Maximum working slope Max. Arbeitsneigung	(°)	(°)	5			
Pressione d'esercizio Working pressure Betriebsdruck	bar	bar	300			
	p.s.i.	p.s.i.	4351			
Portata d'olio consigliata Recommended oil delivery Empfohlene Ölfördermenge	l/min	l/min	10			
	gpm	gpm	2,64			
Capacità serbatoio olio Oil tank capacity Öltankkapazität	l	l	32			
	gal.	gal.	8,4			